

Vorgabedaten

PROJEKT:	UNIT TAG:	MENGE:
ANSPRECHPARTNER: _____	SERVICELEISTUNG:	DATUM: _____
INGENIEUR/TECHNIKER:	VORGEGEBEN VON:	DATUM:
AUFTRAGNEHMER:	BESTELLNUMMER:	DATUM:

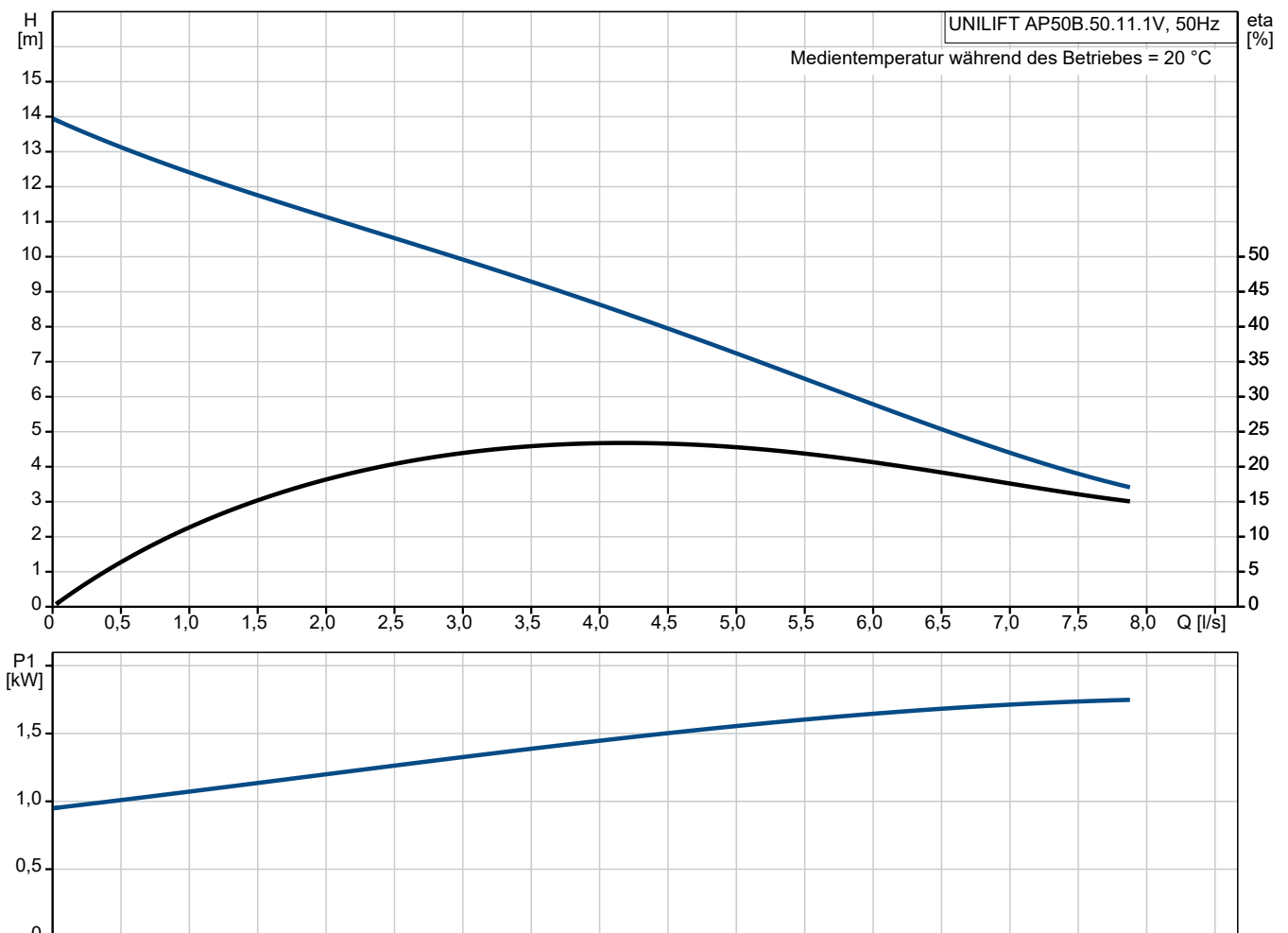


UNILIFT AP50B.50.11.1V

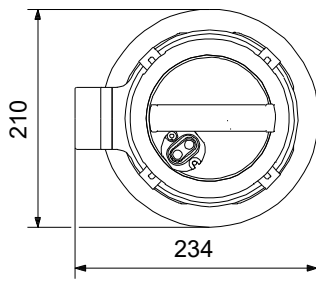
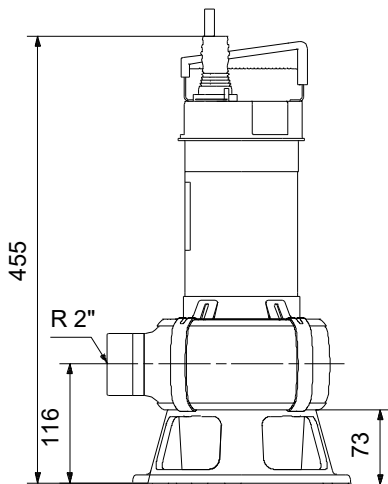
UNILIFT AP50B ist eine tauchbare Pumpe aus Edelstahl, die für die Förderung von Abwasser mit Partikeln bis 50 mm geeignet ist. Sie kann auf einer automatischen Kupplung montiert werden, was unter anderem die Wartung erleichtert.

Hinweis! Abbildung kann vom Produkt abweichen.

Servicebedingungen	Pumpendaten	Motordaten
Temperatur: 20 °C Relative Dichte: 1.000	Medientemperaturbereich: 0 .. 40 °C Maximale Umgebungstemperatur: 40 °C Produktnummer: auf Anfr.	Netzfrequenz: 50 Hz Schutzart: IP68 Motorschutz: Kontakt Übertemperaturschutz: intern



Vorgabedaten



Werkstoffe:

Pumpengehäuse:	Edelstahl AISI 304
Laufwerkstoff:	Edelstahl
Laufwerkstoff gemäß ASTM:	AISI 304
Laufwerkstoff:	EN 1.4301

Anz. Beschreibung

1 Tauchpumpe Typ: UNILIFT AP50B.50.11.1V



Hinweis! Abbildung kann vom Produkt abweichen.

Produktnr.: auf Anfr.

Vertikale 1-stufige Schmutzwasserpumpe in Niro-Ausführung mit integriertem überflutbaren 1-phasigen Motor mit Thermoschalter, Isolationsklasse F.

Die Pumpe ist ausgestattet mit einem Bodenstützring, einem Tragegriff und einem 10 m Netzkabel.

Die Pumpe besitzt ein VORTEX Laufrad mit 50 mm freiem Durchgang und ist geeignet zur Förderung von Oberflächenwasser, Grundwasser und Schmutzwasser.

Die Pumpe verfügt über eine doppelte Wellenabdichtung bestehend aus einer Gleitringdichtung und einer Ölsperrkammer, die mit einem unbedenklichem Spezialöl gefüllt ist.

Der Motor ist mit wartungsfreien, dauergeschmierten Wälzlagern ausgestattet.

und kann freistehend aufgestellt werden oder an einem automatischen Kupplungssystem angeschlossen werden.

Fördermedium:

Medientemperaturbereich: 0 .. 40 °C

Medientemperatur während des Betriebs: 20 °C

Dichte: 998.2 kg/m³

Technische Daten:

Maximaler Förderstrom: 7.78 l/s

Laufradtyp: VORTEX

Maximale Partikelgröße: 50 mm

Approvals: CE,RCM,VDE,LGABG,EAC,MORO,MORO,UKCA,SEPRO

Werkstoffe:

Pumpengehäuse: Edelstahl

Pumpenmantel: EN 1.4301

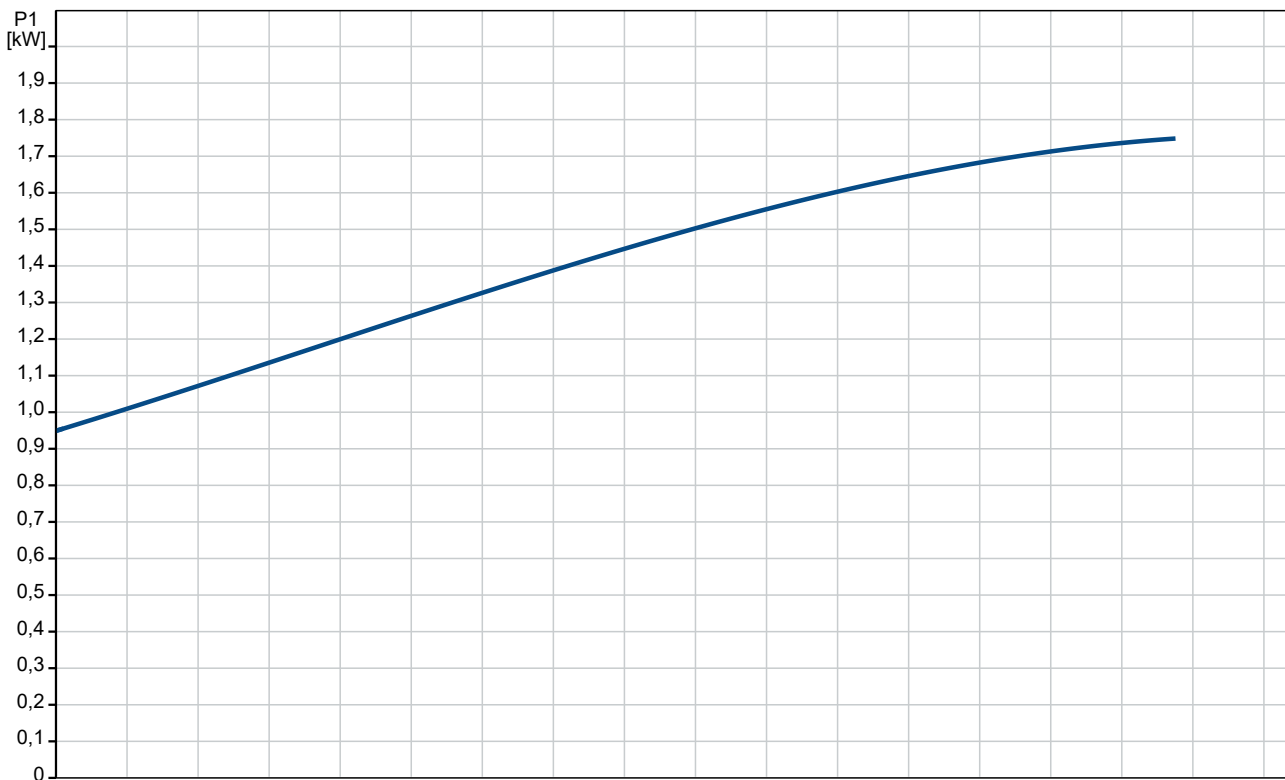
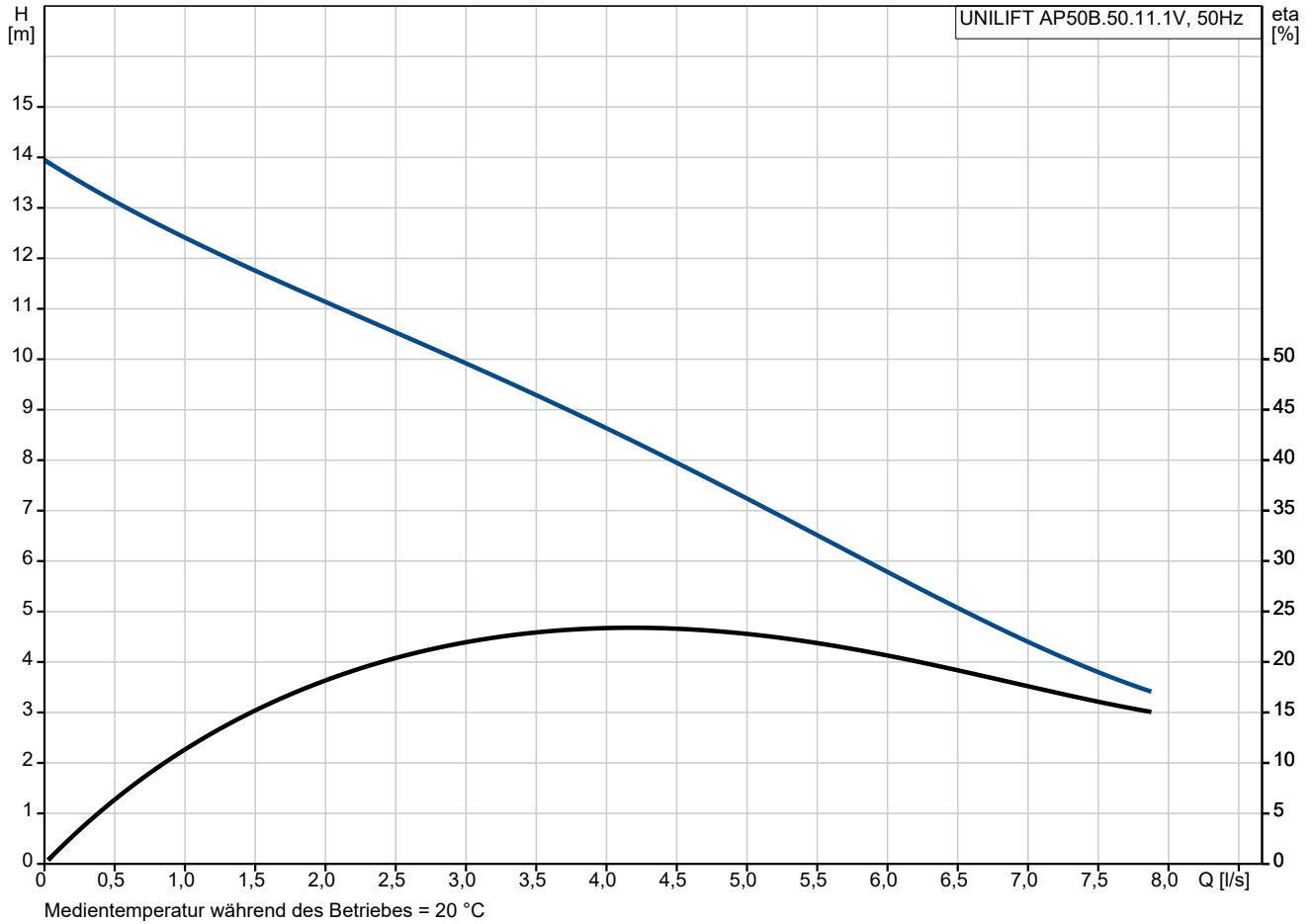
Pumpengehäuse: AISI 304

Laufradwerkstoff: Edelstahl

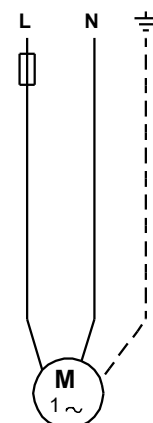
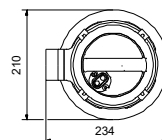
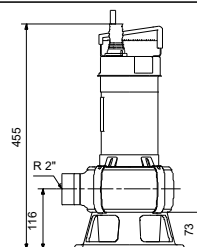
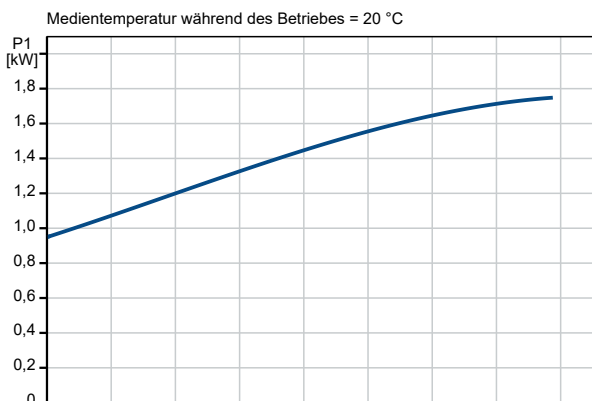
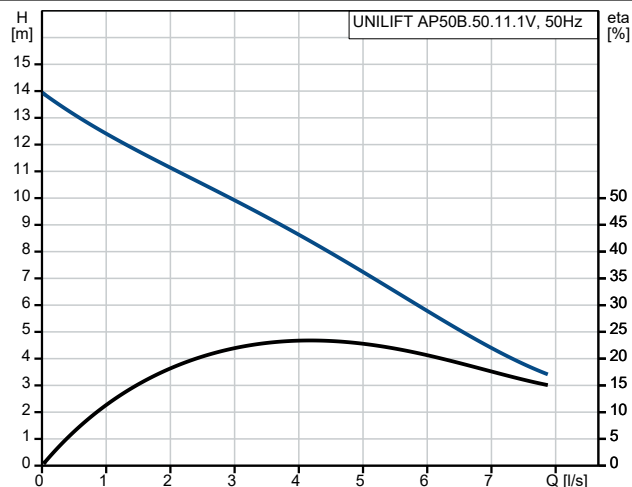
Laufrad: EN 1.4301

Anz.	Beschreibung
1	<p>Laufwerkstoff gemäß ASTM: AISI 304</p> <p>Installation:</p> <p>Umgebungstemperatur: 0 .. 40 °C</p> <p>Anschlusstyp: Rp</p> <p>Anschlussgröße: 2 inch</p> <p>Maximum installation depth: 7 m</p> <p>Automatischer Kupplungsfußkrümmer: Y</p> <p>Place of installation: Indoor/outdoor</p> <p>Elektrische Daten:</p> <p>Leistungsaufnahme P1: 1.75 kW</p> <p>Motortyp: PSC</p> <p>Rated power - P2: 1.21 kW</p> <p>Netzfrequenz: 50 Hz</p> <p>Bemessungsspannung: 1 x 230 V</p> <p>Nennstrom: 8 A</p> <p>Cos phi - Leistungsfaktor: 0.95</p> <p>Bemessungsdrehzahl: 2760 1/min</p> <p>Größe des Betriebskondensators: 20 µF/400 V</p> <p>Schutzart (gemäß IEC 34-5): IP68</p> <p>Isolationsklasse (IEC 85): F</p> <p>Length of power cable: 10 m</p> <p>Art des Kabelsteckers: SCHUKO</p> <p>Sonstiges:</p> <p>Nettogewicht: 11.5 kg</p> <p>Bruttogewicht: 12.5 kg</p> <p>Dänische VVS Nr.: 391272132</p> <p>Schwedische RSK Nr.: 5885939</p> <p>Finische LVI Nr.: 4822591</p> <p>Herkunftsland: HU</p> <p>Zolltarif Nr.: 84137021</p> <p>Zulassungen: WEEE</p>

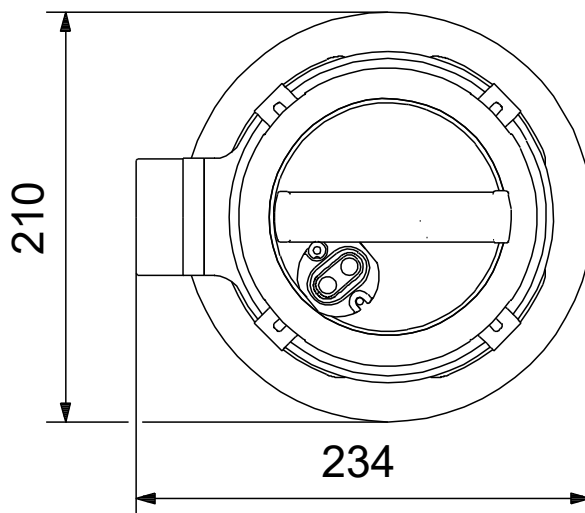
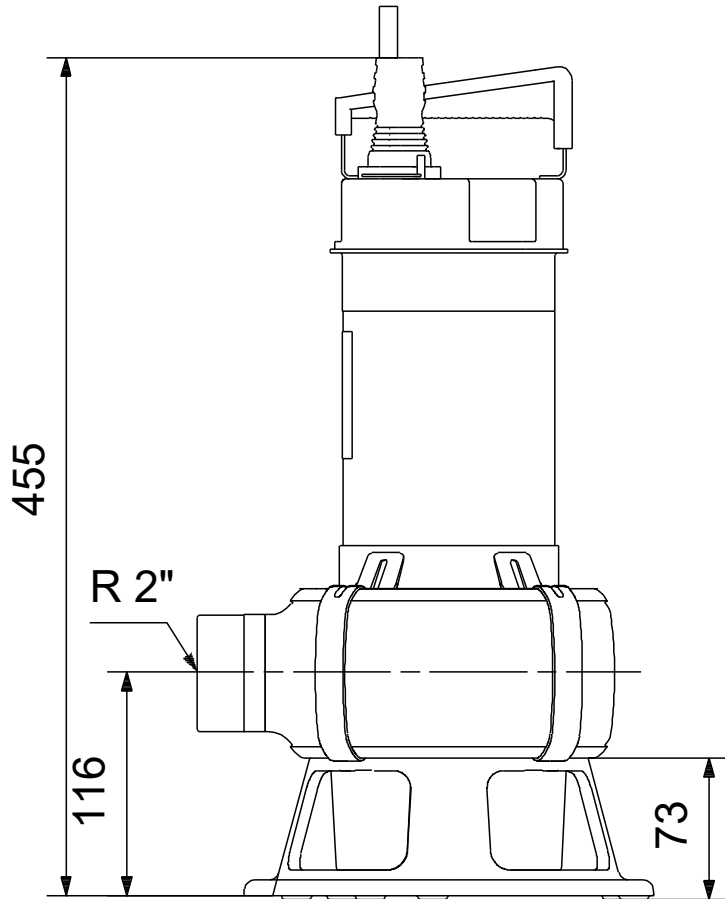
auf Anfr. UNILIFT AP50B.50.11.1V 50 Hz



Beschreibung	Daten
Allgemeine Informationen:	
Produktbezeichnung:	UNILIFT AP50B.50.11.1V
Produktnummer:	auf Anfr.
EAN-Nummer:	auf Anfr.
Technische Daten:	
Maximaler Förderstrom:	7.78 l/s
H max:	14 m
Laufradtyp:	VORTEX
Maximale Partikelgröße:	50 mm
Approvals:	CE,RCM,VDE,LGABG,EAC,MORO,MORO,UKCA,SEPRO
Werkstoffe:	
Pumpengehäuse:	Edelstahl
Pumpenmantel:	EN 1.4301
Pumpengehäuse:	AISI 304
Laufradwerkstoff:	Edelstahl
Laufrad:	EN 1.4301
Laufradwerkstoff gemäß ASTM:	AISI 304
Installation:	
Umgebungstemperatur:	0 .. 40 °C
Anschlussstyp:	Rp
Anschlussgröße:	2 inch
Maximum installation depth:	7 m
Trocken- / Naßaufstellung:	S
Installation:	H/V
Automatischer Kupplungsfußkrümmer:	Y
Place of installation:	Indoor/outdoor
Fördermedium:	
Medientemperaturbereich:	0 .. 40 °C
Medientemperatur während des Betriebs:	20 °C
Dichte:	998.2 kg/m ³
Elektrische Daten:	
Leistungsaufnahme P1:	1.75 kW
Motortyp:	PSC
Rated power - P2:	1.21 kW
Netzfrequenz:	50 Hz
Bemessungsspannung:	1 x 230 V
Nennstrom:	8 A
Cos phi - Leistungsfaktor:	0.95
Bemessungsdrehzahl:	2760 1/min
Größe des Betriebskondensators:	20 µF/400 V
Schutzart (gemäß IEC 34-5):	IP68
Isolationsklasse (IEC 85):	F
eingebauter Motorschutz:	Kontakt
Temperaturschutz:	intern
Length of power cable:	10 m
Art des Kabelsteckers:	SCHUKO
Sonstiges:	
Nettogewicht:	11.5 kg
Bruttogewicht:	12.5 kg
Dänische VVS Nr.:	391272132
Schwedische RSK Nr.:	5885939
Finische LVI Nr.:	4822591
Herkunftsland:	HU
Zolltarif Nr.:	84137021
Zulassungen:	WEEE

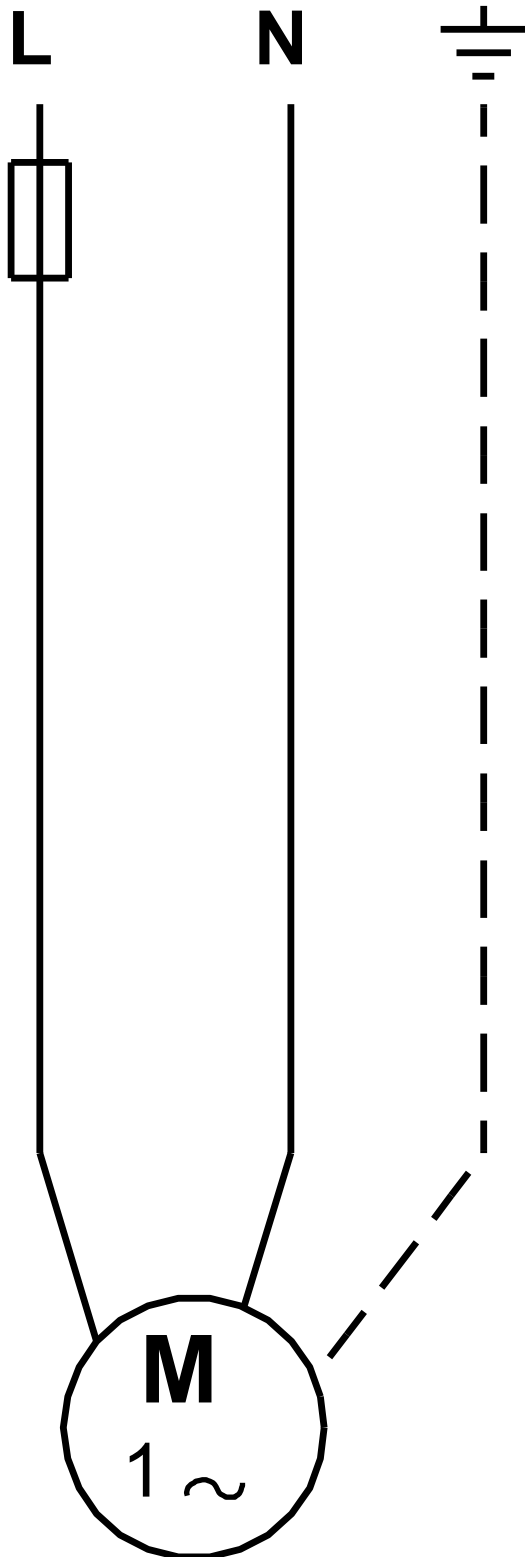


auf Anfr. UNILIFT AP50B.50.11.1V 50 Hz



Achtung! Soweit nicht anders angegeben, handelt es sich um Millimeterangaben (mm). Die vereinfachte Maßzeichnung zeigt nicht alle

auf Anfr. UNILIFT AP50B.50.11.1V 50 Hz



Hinweis: Alle Einheiten in [mm] soweit nicht anders bezeichnet.



Name des Unternehmens:

Angelegt von:

Telefon:

Datum:

07.02.2025

Bestelldaten:

Position	Ihre Pos.	Produktbezeichnung	Anzahl	Produktnummer	Gesamt
		UNILIFT AP50B.50.11.1V	1	auf Anfr.	